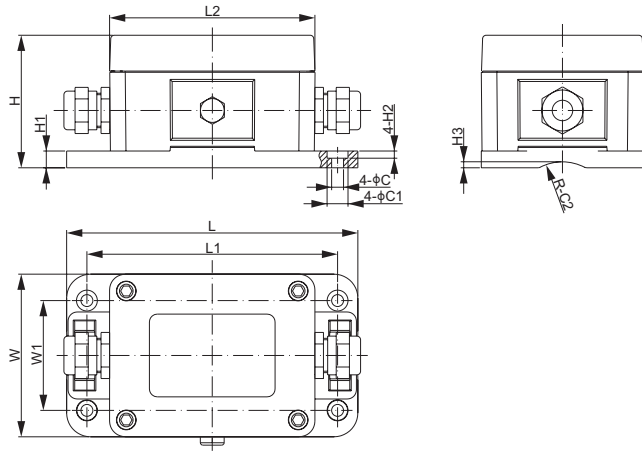


断线连接器



- 特点:
- 便于连接线缆
 - 最多可连接 6 芯线缆
 - 保护传感器, 防水防潮
 - 外壳材质: ABS
 - IP防护等级: IP67



尺寸

	C	C1	C2	H	H1	H2	H3	L	L1	L2	W	W1
inches	0.20	0.34	0.79	2.19	0.28	0.12	0.10	4.80	4.13	3.39	2.68	1.81
mm	5.0	8.6	20.0	55.5	7.0	3.0	2.5	122.0	105.0	86.0	68.0	46.0

货号

货号	毛重(kg)
CSK-G1.....	0.22

电缆, 连接器及附件