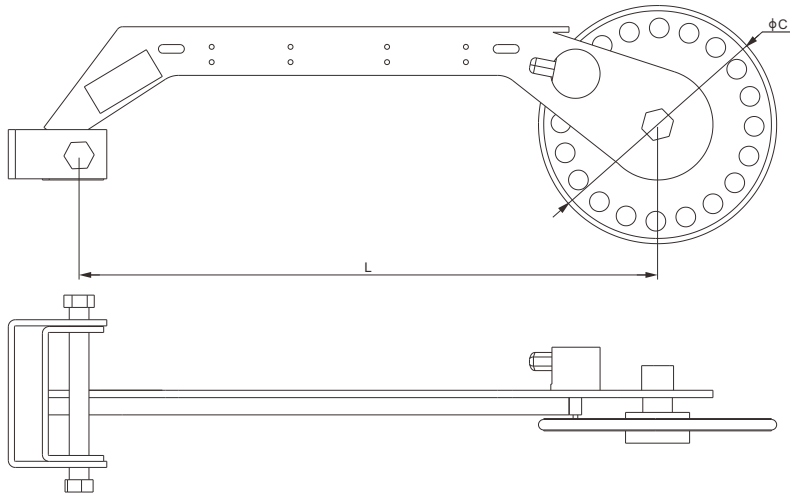
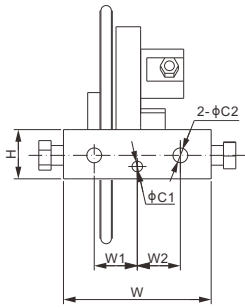


速度传感器，低碳钢



特点:

- 输出与皮带速度成比例的脉冲信号
- 防滑摩擦轮，确保可靠牵引力
- 无焊接安装支架，便于快速简便安装
- 防尘防水，具备IP65防护等级
- 镀锌部件，具有优异的耐磨性



尺 寸

	H	L	W	W1	W2	C	C1	C2
mm	40.0	470.0	120.0	35.0	35.0	193.5	8.5	12.0
inches	1.57	18.50	4.72	1.38	1.38	7.62	0.34	0.47

技术参数			
脉动分辨率	每英尺10个脉动 (每米33.3个脉动)	接线方式	SIG (速度脉输出) + 棕色 VS- (GND) + 蓝色
工作温度	-30°C ~ 50°C / -22°F ~ 122°F		
电缆长度	6 ft (2 m)		

货 号

货号	皮带速度范围	毛重
SPD100-A.....	800 ft/min (4 m/s).....	13 lb / 6 kg