

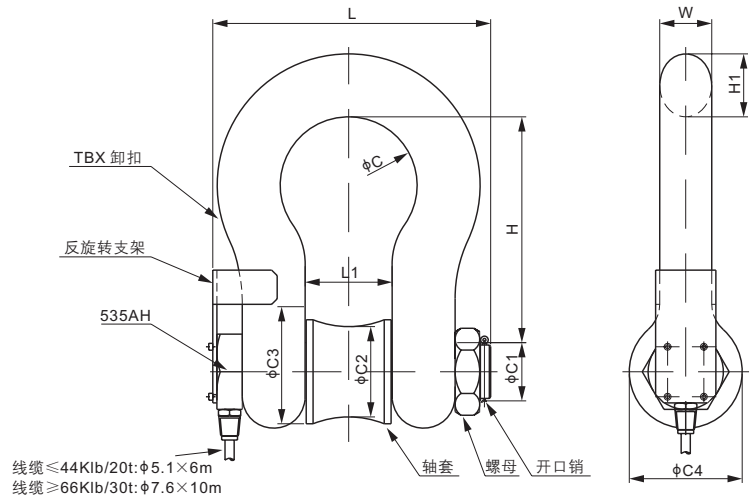


称重传感器获得：



特点：

- 称重传感器与卸扣的完美结合
- 轴管型设计确保了高精度及重复性
- 高强度卸扣，符合 ISO2415-2004 要求



尺寸

量程	C	C1	C2	C3	C4	H	H1	L	L1	W
t/mm										
5	43	20	30	34	38	60.5	17.5	101	27	16
10	58.5	30	45	50	60.5	95	27	146	43	25.5
15	74	33	50	55	68.5	108	32	160	46	29.5
20	92	39	58	65	84	133.5	38	186	57	36
30	98.5	42	63	70	92	146	41	205	60.5	39
50	146	60	90	100	122	197	61	295	82.5	53
100	200	85	128	142	165	330	92	436	127	76

技术参数

灵敏度	2.5 mV/V ± 5%	额定激励电压	10V (15V 最大)
零位输出	< ±0.02 mV/V	绝缘阻抗	>2 [50V DC] GΩ
非线性	< ±1%	正常工作温度范围	-10°C - 50°C / 14°F - 122°F
重复性	< ±0.5%	安全极限载荷	150% 满量程
滞后误差	< ±1%	破坏极限载荷	300% 满量程
蠕变	< ±0.5%	密封方式	密封 / IP67
输入阻抗	350Ω ± 10	接线方式	Exc+ 红 Exc- 黑
输出阻抗	350Ω ± 3		Sig+ 绿 Sig- 白
原材料	合金钢		屏蔽线

货号

量程	货号	毛重(kg)
5t.....	535AHM2-5t.....	1.2
10t.....	535AHM2-10t.....	3.6
15t.....	535AHM2-15t.....	5.4
20t.....	535AHM2-20t.....	9.2
30t.....	535AHM2-30t.....	7.4
50t.....	535AHM2-50t.....	17.0
100t.....	535AHM2-100t.....	63.0