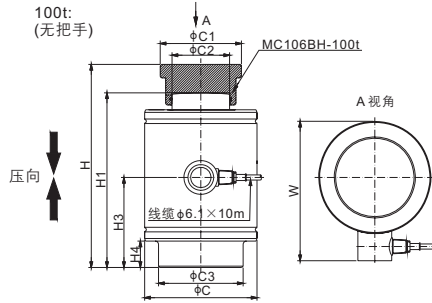
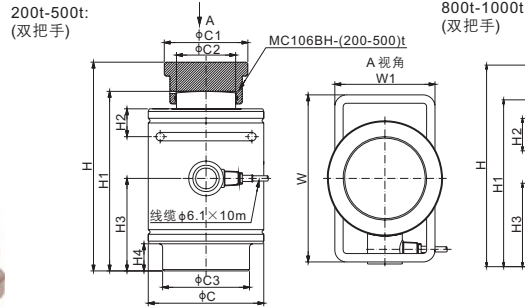


合金钢

量程: 100t



量程: 200t-1000t



MC106BH 的材料为合金钢

压头需单独订购。

尺寸

量程	C	C1	C2	C3	H	H1	H2	H3	H4	W	W1
t/mm											
100	155.0	84.0	59.0	95.0	223.0	185.0	/	94.0	30.0	195.0	-
200	166.0	120.0	85.0	125.0	300.0	258.0	40.0	133.0	39.0	240.0	144.0
300	166.0	135.0	100.0	140.0	320.0	275.0	40.0	145.0	47.0	240.0	144.0
500	268.0	175.0	127.0	180.0	425.0	365.0	60.0	192.5	60.0	352.0	144.0
800-1000	240.0	240.0	180.0	180.0	435.0	360.0	70.0	180.0	40.0	324.0	194.0
Klb/inches (由上述尺寸转换)											
220.46	6.10	3.31	2.32	3.74	8.78	7.28	/	3.70	1.18	7.68	-
440.92	6.54	4.72	4.92	4.92	11.81	10.16	1.57	5.24	1.54	9.45	5.67
661.39	6.54	5.31	3.94	5.51	12.60	10.83	1.57	5.71	1.85	9.45	5.67
1,102.31	10.55	6.89	7.09	7.09	16.73	14.37	2.36	7.58	2.36	13.86	5.67
1,763.70-2,204.62	9.45	9.45	7.01	7.01	17.13	14.17	2.76	7.09	1.57	12.76	7.64

技术参数

灵敏度	2.0 mV/V ± 0.25%	额定激励电压	10V (15V 最大)
零位输出	± 0.04 mV/V	绝缘阻抗	> 2 [50V DC] GΩ
非线性	< ± 0.050%	正常工作温度范围	-10°C - 50°C / 14°F - 122°F
重复性	< ± 0.017%	安全极限载荷	150% 满量程
滞后误差	< ± 0.030%	破坏极限载荷	300% 满量程
蠕变	< ± 0.023%	密封方式	焊封 / IP67
输入阻抗	770 Ω ± 30	接线方式	Exc+ 红 Exc- 黑
输出阻抗	700 Ω ± 5		Sig+ 绿 Sig- 白
原材料	合金钢		屏蔽线

货号*

称重传感器	货号	毛重(kg)
100t	106BH-100t	9.6
200t	106BH-200t-HL	28.7
300t	106BH-300t-HL	37.8
500t	106BH-500t-HL	77.0
800t	106BH-800t-HL	116.6
1000t	106BH-1000t-HL	116.6

货号

安装附件	附件	传感器量程	货号	毛重(kg)
压头	100t	100t	MC106BH-100t	1.4
	200t	200t	MC106BH-200t	3.6
	300t	300t	MC106BH-300t	11.3
	500t	500t	MC106BH-500t	11.3
	800t	800t	MC106BH-800t	30.5
	1000t	1000t	MC106BH-1000t	30.5

* ATEX, FM, IECEx 认证版本货号带有 "-Ex" 后缀

www.anyload.com.cn

© 第26版 ANYLOAD V1 产品尺寸及规格更改, 恕不另行通知