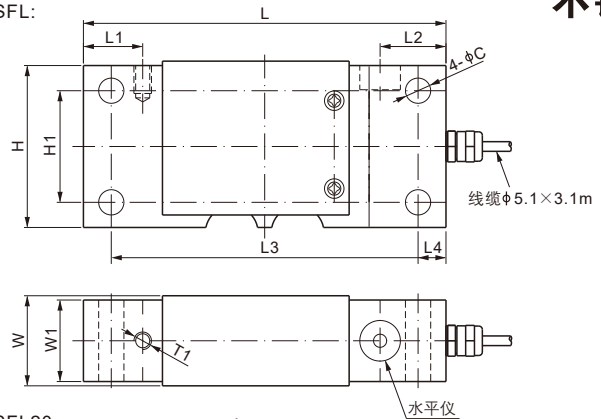
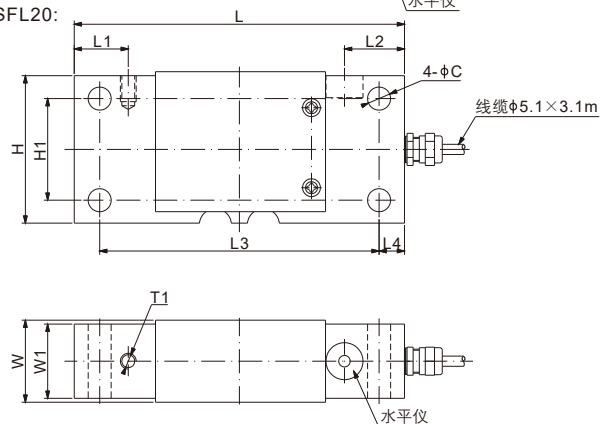




108QSFL:



108QSFL20:



### 尺寸

量程	C	H	H1	L	L1	L2	L3	L4	W	W1	T1
<b>lb/inches</b>											
250	0.45	2.90	2.00	6.50	1.06	1.18	5.50	0.50	1.61	1.46	5/16-18 UNC 深 13
<b>kg/mm (由上述尺寸转换)</b>											
113.4	11.5	73.7	50.8	165.1	27.0	30.0	139.7	12.7	41.0	37.1	5/16-18 UNC 深 0.51

技术参数			
灵敏度	1.0 mV/V ± 10%	额定激励电压	10V (15V 最大)
零位输出	± 0.02 mV/V	推荐最大台面尺寸	400×450 mm
非线性	< ± 0.020%	绝缘阻抗	>2[ 50V DC] GΩ
重复性	< ± 0.020%	正常工作温度范围	-10°C - 50°C / 14°F - 122°F
滞后误差	< ± 0.020%	安全极限载荷	150% 满量程
蠕变	< ± 0.030%	破坏极限载荷	300% 满量程
输入阻抗	385 Ω ± 15	密封方式	密封 / IP66
输出阻抗	350 Ω ± 3	接线方式	Exc+ 红    Exc- 黑 Sig+ 绿    Sig- 白    屏蔽线
原材料	2Cr13不锈钢		

### 货 号\*

量程	货号	毛重(kg)
250lb.....	108QSFL-250lb-YZ.....	2.6
	108QSFL-250lb-YZ-01.....	2.6

灵敏度 **2.0mV/V±10%**版本\*:

250lb.....	108QSFL20-250lb-YZ-01.....	2.6
------------	----------------------------	-----

该版本不与FLS和RLFLS互换, 推荐最大台面尺寸: 609x609mm

\* ATEX, FM, IECEx 认证版本货号带有“-Ex”后缀